

# Cabro C500

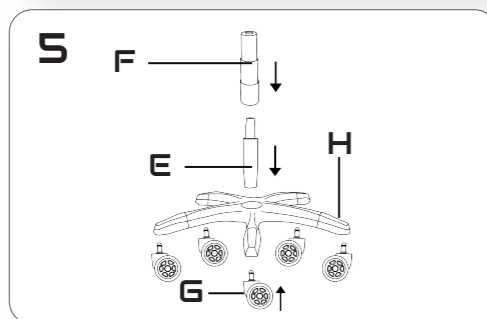
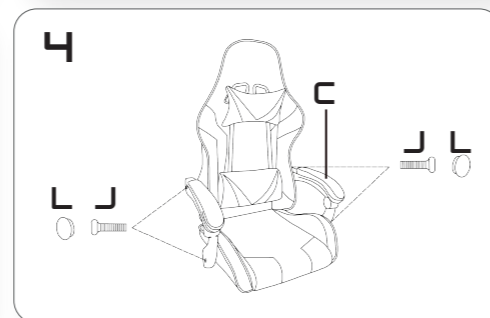
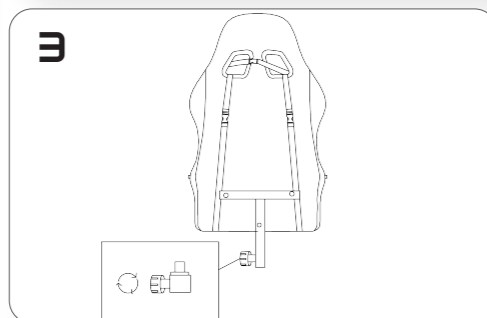
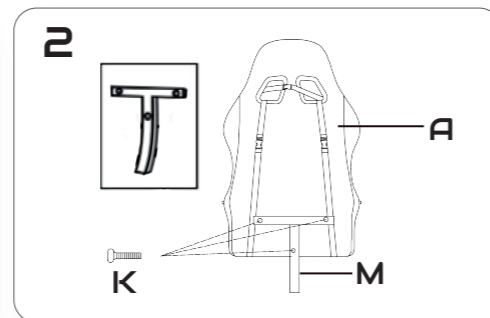
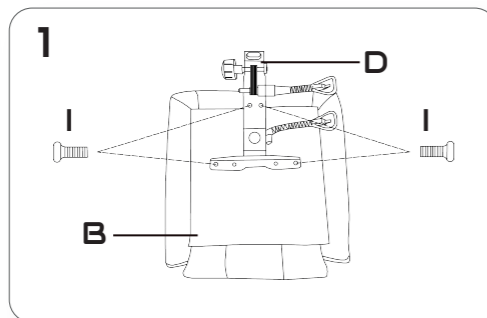
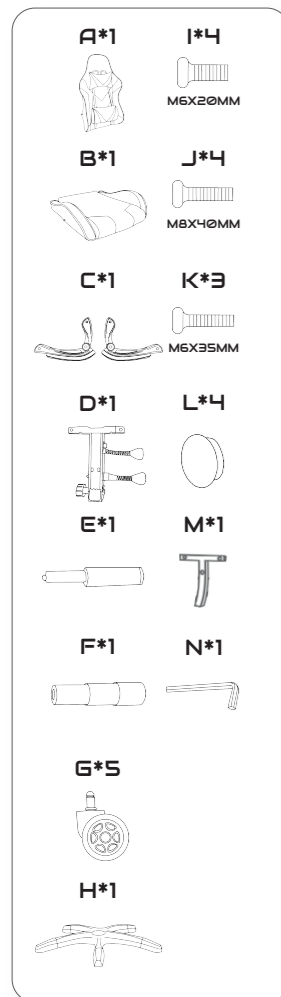
WITAMY W DRUŻYNIE WYGODY

GRATULACJE! WŁAŚNIE ZOSTAŁEŚ POSIADACZEM FOTEŁA, KTÓRY ZADBA O TWÓJ KOMFORT. ZANIM PRZYSTĄPISZ DO SKŁADANIA, PRZYGOTUJ TROCHĘ MIEJSCA (NAJLEPIEJ NA DYWANIE - MNIEJ BÓLU SERCA, JEŚLI COŚ SPADNIE)

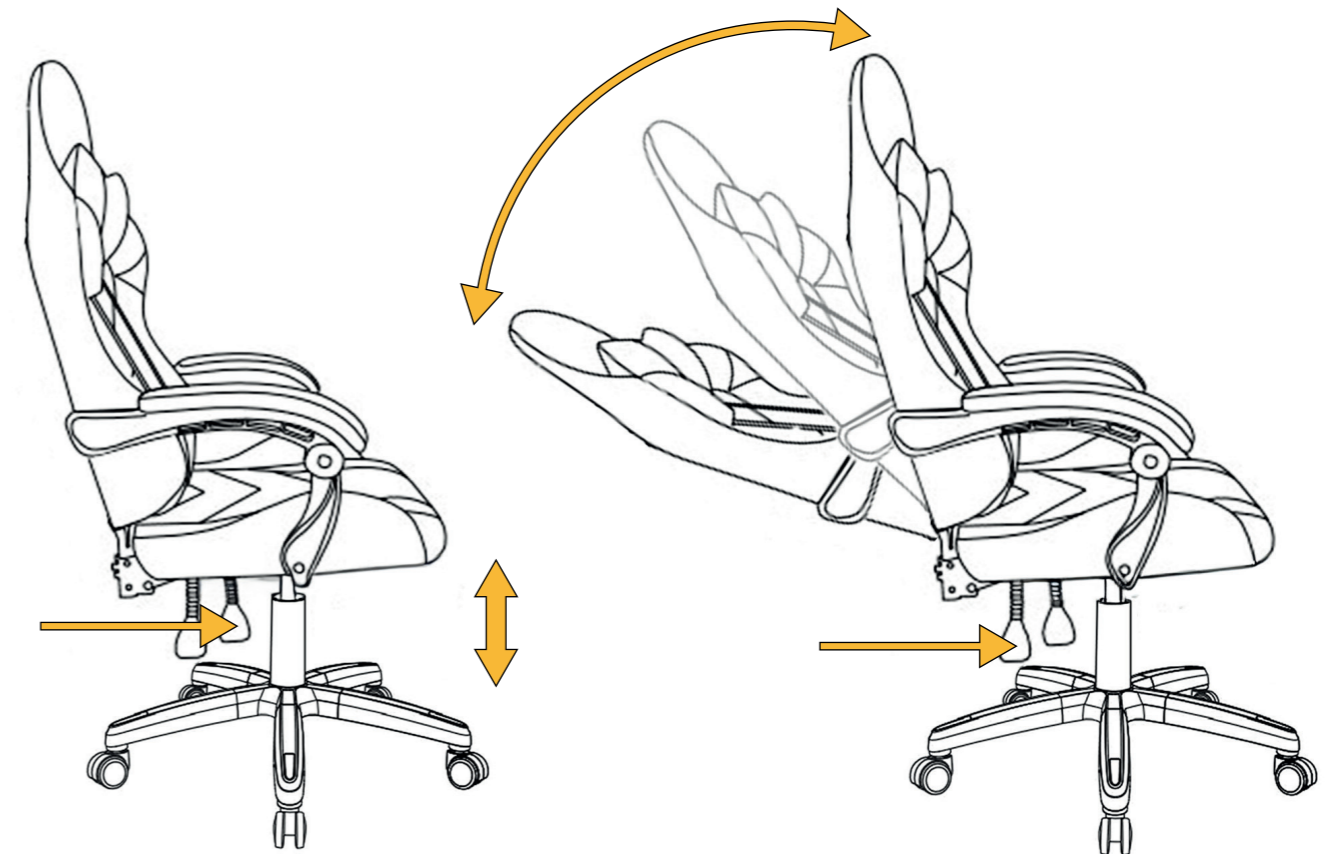
KILKA ZASAD ZANIM ZACZNIEMY:

- SPRAWDŹ ZAWARTOŚĆ PRZESYŁKI. JEŻELI ZAUWAŻYSZ JAKIEKOLWIEK USZKODZENIA LUB BRAKI, WSTRZYMAJ SIĘ Z MONTAŻEM I DAJ NAM ZNAĆ POD ADRESEM: INFO@CABRO.PL
- MONTAŻ JEST PROSTY, ALE CZTERY RĘCE SĄ LEPSZE NIŻ DWIE - ZAPROŚ POMOCNIKA!

## INSTRUKCJA MONTAŻU



## INSTRUKCJA UŻYTKOWANIA



TWÓJ FOTEL TO SPRYTNA BESTIA - KOCHA WYGODĘ, ALE NIE ZNOSI, GDY TRAKTUJESZ GO JAK PARK ROZRYWKI.

DLATEGO OTO KILKA RZECZY, KTÓRYCH ZDECYDOWANIE NIE RÓB (TAK, NAPRAWDĘ SIĘ ZDARZAJĄ):

- ✗ NIE SIADAJ NA KRAWĘDZI - TWÓJ FOTEL I TWÓJ KRĘGOSŁUP MAJĄ W TEJ SPRAWIE WSPÓLNE ZDANIE: NIE WARTO.
- ✗ NIE RÓB PRZEWROTKI W TYŁ - FOTEL NIE JEST TRAMPOLINĄ (ANI SPRZĘTEM GIMNASTYCZNYM).
- ✗ NIE BUJAJ SIĘ JAK W HAMAKU - TO NIE CHILL NA PLAŻY. FOTEL TEŻ MA SWOJE GRANICE.
- ✗ NIE DZIEL FOTEŁA Z DRUGĄ OSOBĄ - NAWET JEŚLI TO BRATNIA DUSZA.
- ✗ NIE PODNOŚ SIĘ, OPIERAJĄC SIĘ CAŁYM CIĘŻAREM NA PODŁOKIETNIKACH - ONE LUBIĄ WSPIERAĆ, ALE NIE DŹWIGAĆ CAŁEGO ŚWIATA.
- ✓ OD TERAZ ŻYJCIE W SYMBIOZIE - FOTEL ZADBA O TWÓJ KOMFORT, JEŚLI TY ZADBASZ O NIEGO

